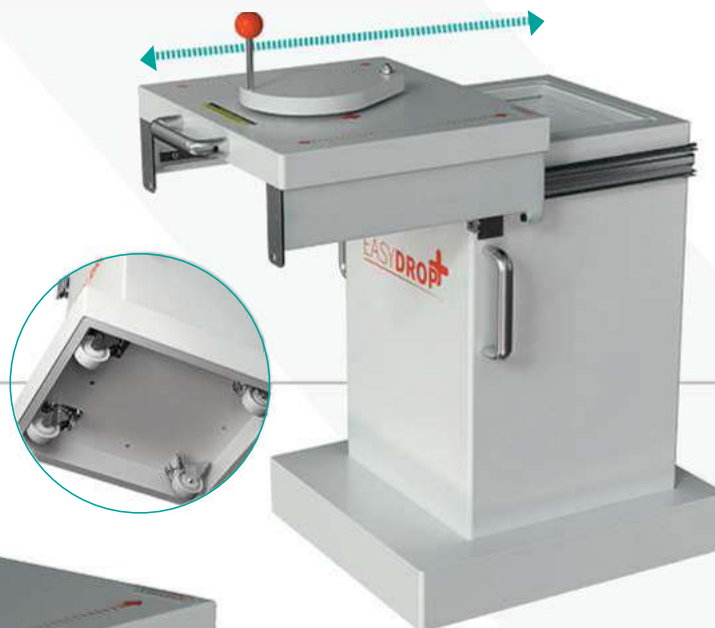
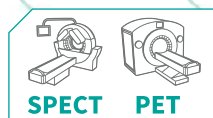


# EASYDROP®+



## POUBELLE BLINDÉE POUR LA MISE EN DÉCROISSANCE DES DÉCHETS CONTAMINÉS

TOUTES ÉNERGIES



Spécialement conçue pour **faciliter le stockage**, le confinement et la **mise en décroissance des déchets d'activité de soins à risques infectieux (DASRI)** contaminés et radioactifs, Easydrop®+ devient la nouvelle référence des poubelles blindées toutes énergies pour les **activités SPECT et PET** en médecine nucléaire.

Grâce à ses **systèmes innovants d'ouvertures, totale sur glissière, et partielle avec un guichet rotatif**, aucune manutention de charge lourde n'est nécessaire pour l'utilisateur. Ses deux modes d'ouverture sans effort apportent un nouveau confort de travail au quotidien, en préservant une radioprotection adaptée avec les sources manipulées.

Avec **deux blindages disponibles 10 mm et 20 mm de plomb**, les poubelles Easydrop®+ se déclinent en **5 modèles différents et 3 contenances** spécifiques, afin de s'adapter à toutes les utilisations et tailles de déchets, quel que soit le radioélément concerné : stockage de kits usagés, consommables jetables... et de fournir, ainsi, la **protection adaptée aux utilisateurs**, le temps de la décroissance radioactive nécessaire avant évacuation des déchets. Le verrouillage à clé est disponible en option, sur demande.

## FOCUS

Le système d'ouverture coulissant d'Easydrop® permet une **ouverture simple, rapide et sans effort** pour les utilisateurs. L'opérateur gère très facilement la largeur d'ouverture nécessaire, à sa convenance, afin de l'adapter à la taille du déchet à stocker tout en réduisant le cône d'irradiation auquel il est exposé au strict nécessaire.



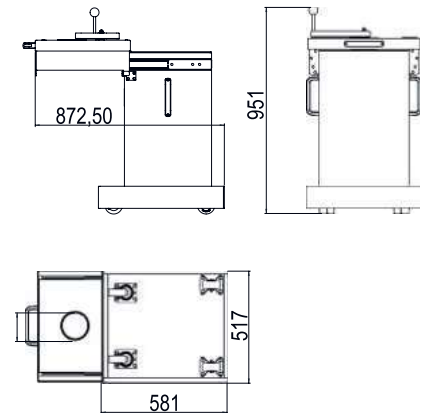
La présence du **guichet pivotant** sur le couvercle coulissant permet d'améliorer et d'**optimiser davantage l'ouverture partielle** pour les plus petits déchets.

Intégralement conçues en ABS plastique blanc, les poubelles Easydrop® peuvent être entièrement nettoyées, désinfectées et décontaminées lorsque cela est nécessaire.

La **mobilisation** est possible grâce à quatre roulettes : deux fixes et deux pivotantes qui permettent de déplacer la poubelle blindée selon le besoin et de la positionner dans le local ou l'espace de son choix.

Deux **poignées latérales** et une **poignée centrale** permettent de gérer respectivement le déplacement et les ouvertures coulissantes totales et partielles. Un cadre de fixation de sac DASRI est également fourni pour garantir son bon maintien pendant toute la durée de son utilisation. Pour une meilleure adaptabilité, les modèles Easydrop® basse et moyenne énergie 54 L et 80 L ainsi que le modèle haute énergie 54 L sont compatibles avec des cartons DASRI à positionner directement au sein des poubelles.

## DIMENSIONS UTILES (mm)



EASYDROP® HE 54 L

## CARACTÉRISTIQUES

Générales	Basse & Moyenne Énergie			Haute Énergie	
	Easydrop® BME 20 L	Easydrop® BME 54 L	Easydrop® BME 80 L	Easydrop® HE 20 L	Easydrop® HE 54 L
Volume utile :	20 L	54 L	80 L	20 L	54 L
Dim. extérieures totales :	L 417 x P 481 x H 951 mm	L 517 x P 581 x H 951 mm	L 517 x P 581 x H 1 131 mm	L 417 x P 481 x H 951 mm	L 517 x P 581 x H 951 mm
Radioprotection :	10 mm de plomb sur toutes les faces			20 mm de plomb sur toutes les faces	
Équipements :	4 roulettes (2 fixes et 2 pivotantes) - 1 poignée centrale et 2 poignées latérales en inox 1 cadre de maintien du sac - 1 ouverture intermédiaire avec guichet pivotant				
Matériaux :	revêtement en plastique ABS blanc				
Dim. extérieures avec glissière ouverte :	L 417 x P 647 x H 951 mm	L 517 x P 872 x H 951 mm	L 517 x P 928 x H 1 131 mm	L 481 x P 647 x H 951 mm	L 581 x P 873 x H 951 mm
Dim. intérieures :	L 200 x P 200 x H 500 mm	L 300 x P 300 x H 600 mm	L 320 x P 320 x H 790 mm	L 200 x P 200 x H 500 mm	L 300 x P 300 x H 600 mm
Diamètre ouverture intermédiaire :	Ø 115 mm				
Hauteur poignée guichet pivotant :	96 mm				
Poids :	116 kg	183 kg	218 kg	190 kg	309 kg
Comptabilité cartons DASRI :	Non	LaboModerne Ref: PR2451 50 L L 295 x P 295 x H 575 mm	Oui	Non	LaboModerne Ref: PR2451 50 L L 295 x P 295 x H 575 mm
Colisage :	L 1 200 x P 800 x H 1 000 mm				
Poids :	153 kg	213 kg	252 kg	217 kg	339 kg
Réf. :	<b>00045760</b>	<b>00045761</b>	<b>00045762</b>	<b>00045763</b>	<b>00045764</b>